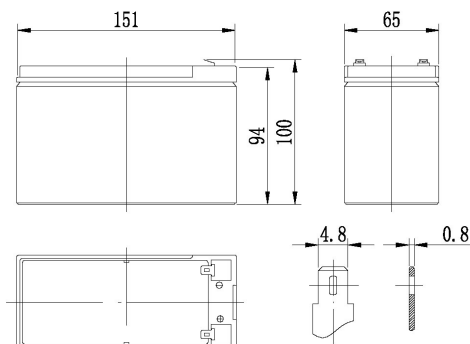




PM 1270S (12V-7Ah)

akumulator kwasowo-ołowiowy szczelny

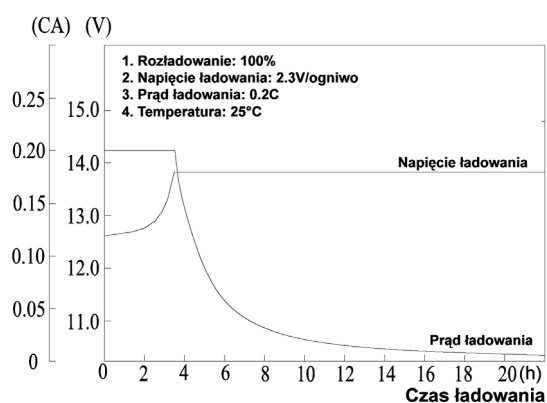
Wymiary



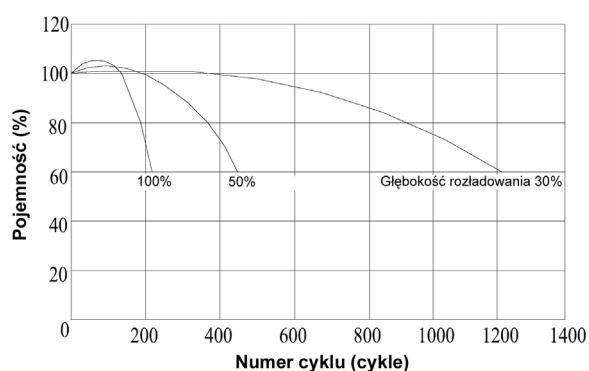
Dane techniczne

Napięcie znamionowe		12 V
Pojemność (25°C, 20h)		7 Ah
Wymiary	Długość	151 mm
	Szerokość	65 mm
	Wysokość	94 mm
	Max wysokość	100 mm
Waga		ok. 2,1 kg
Rezystancja wewnętrzna (pełne naładowanie, 25°C)		ok. 28 mΩ
Pojemność w zależności od temperatury (20h)	40°C	102%
	25°C	100%
	0°C	85%
	-15°C	65%
Samo-rozładowanie (25°C)	3 miesiące	91%
	6 miesięcy	82%
	1 rok	65%
Znamionowa temperatura pracy		25°C ± 3°C
Dopuszczalny przedział temperatury pracy		-15°C ~ 50°C
Napięcie ładowania	buforowo	13,6 do 13,8 V
	cyklicznie	14,5 do 14,9 V
Max prąd ładowania		2 A
Zalecany prąd ładowania		0,7 A
Materiał złącza		Miedź (Cu)
Max prąd rozładowania		98 A (5 s)

Charakterystyka ładowania (25°C)



Pojemność w zal. od cykli rozład. (25°C)



Stałoprądowa charakterystyka rozładowania (A, 25°C)

Nap. / Czas	5 min	10 min	15 min	30 min	1h	3h	5h	10h	20h
9,6 V	23,50	14,70	11,70	7,04	4,03	1,61	1,08	0,61	0,33
10,2 V	22,40	14,00	11,30	6,76	3,87	1,59	1,06	0,60	0,33
10,8 V	21,10	13,20	10,70	6,44	3,67	1,56	1,04	0,59	0,32

Stałomocowa charakterystyka rozładowania (W, 25°C)

Nap. / Czas	5 min	10 min	15 min	30 min	1h	3h	5h	10h	20h
9,6 V	262,00	166,00	133,00	80,70	46,70	19,10	12,90	7,32	3,97
10,2 V	250,00	158,00	129,00	77,50	44,80	18,90	12,70	7,20	3,94
10,8 V	235,00	149,00	122,00	73,80	42,50	18,50	12,40	7,08	3,90